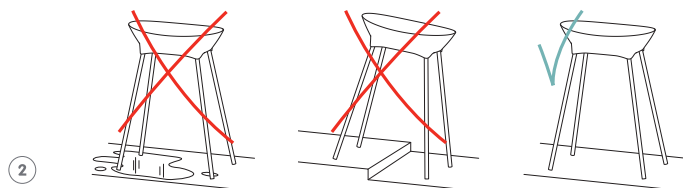
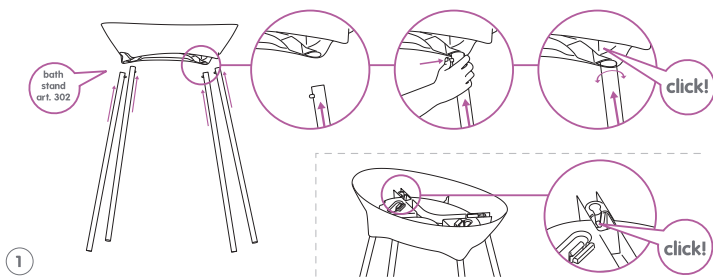




Luma[®]
BABY CARE

bath stand
manual

0⁺m



0⁺m

MAX 9 kg

Manufacturer

© Atelier 49 Nederland bv
 Wethouder Buitenhuisstraat 1
 7951 SJ Staphorst, The Netherlands
 info@lumababy.nl

www.lumababy.com

Product design by Atelier 49 Nederland bv
 Country of origin: the Netherlands

art. 302

Meets European safety standards
 Conform Europese veiligheidsnormen
 Erfüllt die Europäischen Sicherheitsnormen
 Conforme aux exigences de sécurité

BG

Инструкции за употреба на стойка за вана LUMA (артикул 302).

ВАЖНО! Моля, прочетете внимателно тези инструкции за употреба преди да започнете да използвате стойката за вана и ги запазете на сигурно място в случай, че отново ви трябва консултация на по-късен етап. Безопасността на вашето дете може да бъде засегната, ако не следвате тези инструкции.

Стойка за вана. Стойката за вана отговаря на всички приложими изисквания за опазване на околната среда. Стойката е практична и много удобна. Тя е много лесна за събиране и прибиране, когато не я използвате (1,4).

Подобни продукти. Моля, посетете нашият уебсайт www.lumababy.com за повече информация за нашия пълен продуктов асортимент.

ПРЕДУПРЕЖДЕНИЯ!

ВНИМАНИЕ! Никога не оставяйте вашето дете без надзор! Винаги трябва да има възрастен човек до детето, за да го държи и да му е упора, за да се предотврати удавяне! Никога не реагирайте на външни влияния.

- Децата могат да се удавят много бързо и това може да се случи в много малко количество вода. (приблиз. 2см).
- Бебешката вана не предлага защита срещу удавяне. Детето може да се удави във ваната.
- Винаги проверявайте температурата на водата преди да сложите детето във ваната (вижте в листовката изобр. 157 на бебешка вана LUMA).
- Уверете се, че всички видове части са надеждно обезопасени преди употреба (1,3).
- Винаги преди употреба се уверете, че стойката за вана е поставена на стабилна повърхност (2).
- Стойката за вана не трябва да се използва, ако някои от частите са счупени и/или са скъсани или изобщо липсват.
- Не позволявайте друго дете да стои близо до стойката за вана без надзор.
- Не поставяйте стойката за вана близо до запален огън или други източници на топлина (например електрически или газови печки).
- Комбинирайте стойката LUMA само с вана LUMA. Не е безопасно да комбинирате продуктите на LUMA с други марки продукти.

Почистване.

Почистете стойката за вана с хладка вода и сапун и след това я подсушете с кърпа. Никога не използвайте химически почистващи препарати.

Гаранция.

Посетете нашият уебсайт www.lumababy.com за повече информация относно нашите гаранционни условия. Пазете инструкциите за употреба и доказателство за вашата покупка на безопасно място.

CZ

Návod k použití, LUMA koupací lehátko (kód 302).

DŮLEŽITÉ! Přečtěte si pozorně tento návod před tím, než začnete LUMA koupací lehátko používat a uschovejte jej pro pozdější nahlédnutí. Nedodržení těchto pokynů můžete ohrozit bezpečnost svého dítěte.

Koupací lehátko. Koupací stojan vyhovuje všem požadavkům kladeným na životní prostředí, výrobek a bezpečnost. Používání koupacího stojanu je praktické a velmi pohodlné. Pokud nepoužíváte dětskou vaničku, můžete nohy snadno odstranit a stojan uklidit (1,4).

Související výrobky. Pro více informací o naší kompletní kolekci, prosím, navštivte naše webové stránky: www.lumababy.com.

!VAROVÁNÍ!

POZOR! Nikdy nenechávejte dítě bez dozoru! Vždy musí být dospělý přítomen a držet nebo dát podporu dítěti, aby se zabránilo utonutí. Nikdy se přitom nenechte vyrušit vnějšími faktory / vlivy.

- K utonutí může dojít ve velmi krátkém čase a ve velmi mělké vodě (± 2 cm).
- Produkt neposkytuje žádnou dodatečnou ochranu proti utonutí. Používání vaničky již vedlo k utonutí dětí.
- CUIJISTĚTE SE, ŽE VODA NENÍ PŘÍLIŠ HORKÁ. (Návod k použití, LUMA vanička, kód 157).
- Před použitím zkontrolujte, zda jsou všechny části řádně smontovány (1,3).
- Vždy se ujistěte, že povrch, na kterém je vanička postavena, je stabilní (použití standardní LUMA) (2).
- Koupací stojan je možno používat v kombinaci s dětskou vaničkou pro děti do váhy maximálně 20 kg.
- Koupací stojan se nesmí používat v případě, že je některá část poškozená, utřžená nebo chybí.
- Nenechávejte děti v blízkosti koupacího stojanu bez dozoru.
- Nenechávejte koupací stojan v blízkosti otevřeného ohně nebo jiného zdroje tepla (např. elektrického vytápění nebo plynových kamen).
- Spojte Luma pouze originální díly a výrobky dohromady. Je to bezpečné kombinovat s výrobky z jiné značky.

Čištění. Vycištěte LUMA koupací lehátko vlažnou vodou a mýdlem a osušte ručnickem. Nikdy nepoužívejte chemické čisticí prostředky.

Záruka. Více informací o záručních podmínkách naleznete na našich webových stránkách www.lumababy.com. Tuto příručku a stvrzenku o koupi uložte na bezpečném místě.

DE

Anleitung LUMA Wannenständer (302).

WICHTIG! Lesen Sie diese Anleitung sorgfältig durch, bevor Sie den LUMA Wannenständer verwenden und bewahren Sie sie für zukünftige Referenz auf. Die Sicherheit Ihres Kindes kann nicht gewährleistet werden, wenn Sie die Anweisungen nicht befolgen.

Wannenständer. Der Wannenständer erfüllt die Umweltauflagen, Produkt- und Sicherheitsanforderungen. Der Ständer ist einfach zu bedienen und dabei noch platzsparend. Wenn Sie den Wannenständer nicht verwenden möchten Sie die Beine heraus nehmen und den Ständer mit wenig Platzbedarf lagern (1,4).

Passende Produkte. Für weitere Informationen über unseren kompletten Produktkatalog, schauen Sie gern auf unserer Website: www.lumababy.com vorbei.

WARNUNGEN!

ACHTUNG! Lassen Sie Ihr Kind niemals unbeaufsichtigt! Es sollte immer ein Erwachsener bei dem Kind sein, um es fest zu halten und zu unterstützen, um Ertrinken zu verhindern! Reagieren Sie nie auf Einflüsse von außen.

- Die Badewanne darf nur so lange auf dem Gestell verwendet werden, bis das Kind versucht, selbstständig aufzusteigen.
- Kinder können sehr schnell und in sehr flachem Wasser (± 2 cm) ertrinken.
- Die Babybadewanne bietet keinen Schutz gegen Ertrinken. Leider hat es schon tragische Unglücksfälle in einer Badewanne gegeben.
- Dieses Product ist nur für ein Kind geeignet, das sich noch nicht selbst aufsetzen kann.
- Überprüfen Sie immer die Wassertemperatur des Badewassers, bevor Sie Ihr Kind in die Badewanne legen.
- Stellen Sie sicher, dass alle Teile richtig montiert sind, bevor Sie ihn verwenden (1,3).
- Nur auf einem festen, waagerechten, trockenem Untergrund verwenden (2).
- Bitte den Wannenständer nicht verwenden, wenn Teile beschädigt sind oder fehlen.
- Lassen Sie sich nicht andere Kinder in die Nähe des Wannenständers.
- Stellen Sie den Wannenständer nicht in die Nähe von offenem Feuer oder anderen Wärmequellen, wie z.B. Öl- oder Gasheizungen.
- Verwenden Sie nur mitgelieferte oder vom Hersteller zugelassene Ersatzteile. Wenn der Träger nicht benutzt wird, sollte es außerhalb der Reichweite von Kindern aufbewahrt werden.

Reinigung. Reinigen Sie den Wannenständer mit lauwarmem Wasser und milder Seife und trocknen Sie sie danach gut. Verwenden Sie niemals chemische Reinigungsmittel.

Garantie. Für weitere Informationen über unsere Garantie, schauen Sie auf unserer Website: www.lumababy.com vorbei. Bewahren Sie Ihren Bon und Kaufbeleg an einer sicheren Ort auf.

DK

Vejledning til LUMA badebord (varenr. 302).

VIGTIGT! Læs venligst denne vejledning omhyggeligt, før du bruger badebordet og opbevar den et sikkert sted, hvis du får brug for at konsultere den igen på et senere tidspunkt.

Badebordet. Badebordet er praktisk og meget handy. Badebordet kan nemt foldes sammen og stilles væk, når babybadekarret ikke er i brug (1,4).

Matchende dele. Besøg vores hjemmeside, www.lumababy.com, for mere information om vores komplette produktsortiment.

ADVARSLER!

OBS! Efterlad aldrig dit barn uden opsyn! En voksen skal altid være til stede til at holde og støtte barnet for at forhindre drukning! Reager aldrig på eventuelle ydre påvirkninger.

- Børn kan drukne meget hurtigt og på meget lavt vand (ca. 2cm).
- Babybadekarret yder ingen beskyttelse mod drukning. Børn er tidligere druknet i badekar.
- Kontroller altid vandets temperatur, før du sætter dit barn i badekarret (se vejledningen til LUMA babybadekar 157).
- Sørg for at alle de forskellige dele er effektivt fastgjort før brug (1,3).
- Sørg altid for at placere babybadekarret på et stabilt underlag (2).
- Badebordet kan bruges til babybadekarret til børn, der vejer op til 20 kg.
- Badebordet må ikke anvendes, hvis nogle af delene er ødelagte og/eller revnet eller mangler.
- Børn må ikke opholde sig i nærheden af badebordet uden opsyn.
- Anbring ikke badebordet i nærheden af åben ild andre varmekilder (såsom el- eller gasvarmere).
- Et LUMA badebord må altid kun kombineres med et LUMA babybadekar. Det er ikke sikkert at kombinere LUMA produkter med produkter fra en anden producent.

Rengøring. Rengør badekarret med lunken vand og mild sæbe og tør det efterfølgende med en klud. Brug aldrig kemiske rengøringsmidler.

Garanti. Besøg vores hjemmeside, www.lumababy.com, for mere information om vores garantibestemmelser.

EE

LUMA vanniste (toode 302) kasutusjuhend

TÄHELEPANU! Palun lugege kasutusjuhendit hoollega enne vannistme kasutamist. Hoidke kasutusjuhendit alles juhuks, kui soovite seda hiljem lugeda. Lapse ohutuse tagamiseks palun lugege kasutusjuhendit hoolikalt.

Vanniiste. Vanniiste vastab kõigile keskkonnakaitse, toote- ja ohutusnõuetele. Vanniiste on praktiline ja seda on väga mugav kasutada. Toodet on lihtne hoistamiseks kokku panna (joonisid 1 ja 4).

Matching tooteid. Lisainfo saamiseks külastage lehte www.lumababy.com.

HOIATUS!

ETTEVAATUST! Ärge jätke last järelevalveta! Uppumise vältimiseks peab täiskasvanu alati lapse vannitamise juures olema, et last hoida ja toetada. Ärge laske lapse vannitamise ajal end mõjutada välistel segajatel.

-Laps võib uppuda väga ruttu ning ka madalasse vette (umbes 2 cm).

-Vanniiste ei paku kaitset uppumise vastu. Lapsi on uppunud vanni.

-Kontrollige alati enne lapse vannitamist vee temperatuuri (uurige LUMA beebivanni, toode nr 157, infolehte).

-Enne vannistme kasutamist kontrollige, et toote kõik osad on turvaliselt kinnitatud (joonis 1 ja 3).

-Veenduge alati, et vannistme osad on asetatud tasasele pinnale (joonis 2).

-Ärge kasutage vannistmet, kui toote mõni osa on katki või kadunud.

-Ärge jätke beebi vannitamise ajaks teisi lapsi vanni lähedusse järelevalveta.

-Ärge asetage vannistmet lahtise tule või muude soojusallikate lähedusse (näiteks elektri- või gaasiradiaatorid).

-Kasutage LUMA vannistmet vaid koos LUMA beebivanniga. LUMA toodete kasutamine koos teiste tootemärkide toodetega ei ole ohutu.

Puhastamine. Puhastage vannistmet käesooja vee ja õrna seebiga ning kuivatage lapiga. Ärge kasutage toote puhastamiseks keemilisi puhastusaineid.

Garantii. Garantiitingimustega tutvumiseks külastage lehte www.lumababy.com. Säilitage toote kasutusjuhendit ja ostu tõendavat dokumenti kindlas kohas.

EN

LUMA bath stand (item 302) manual.

IMPORTANT! Please read this manual carefully before you start using the bath stand and keep it somewhere safe in case you want to consult it again at some later stage. Your child's safety can be in danger if you do not follow these instructions.

The bath stand. The bath stand satisfies all applicable environmental, product and safety requirements. The bath stand is practical and handy. The bath stand is very easy to fold up and put away when the baby bath is not in use (1, 4).

Matching items. Please visit our www.lumababy.com website for more information about our complete product assortment.

WARNINGS!

BEWARE! Never leave your child unattended! An adult always needs to be present to hold and support the child in order to prevent drowning! Never react to any external influences.

- Stop using the product when your child can sit unaided.
- Children can drown very quickly and can do so in very low water (approx. 2cm).
- The baby bath offers no protection against drowning. Children have drowned in baths.
- The use of the bathtub on its stand is suitable for a child who cannot sit by himself.
- Always check the water's temperature before putting your child in the bath (see LUMA baby bath item 157 leaflet).
- Make sure all the different parts are efficiently secured before use (1, 3).
- Only use on a firm, horizontal level and dry surface (2).
- The bath stand should not be used if any parts are broken and/or torn or missing.
- Do not allow other children near the bath stand unsupervised.
- Do not position the bath stand near open fire and other heat sources (for example electric or gas heaters).
- Use only spare parts supplied or approved by the manufacturer. When the bath stand is not in use, it should be stored out of reach of children.

Cleaning. Clean the bath stand with lukewarm water and mild soap and subsequently dry it with a cloth. Never use chemical cleaning agents.

Guarantee. Visit our www.lumababy.com website for more information about our guarantee conditions. Keep your manual and proof of purchase in a safe place.

ES

Manual para el soporte para bañera (art. 302).

IMPORTANT! Lea atentamente este manual antes de utilizar el soporte para la bañera y consérvelo para poder consultarlo posteriormente, si fuere necesario. La seguridad de su bebé puede verse amenazada si no sigue estas instrucciones.

El soporte para bañera. El soporte para bañera resulta muy práctico y fácil de usar. Cuando no utilice la bañera del bebé, puede plegar

fácilmente las patas y guardarlo (1,4).

Accesorios complementarios. Para más información sobre nuestro surtido completo de productos, visite nuestra página web: www.lumababy.com.

ADVERTENCIAS!

ATENCIÓN! No deje nunca a su bebé sin vigilancia. El bebé siempre debe estar con un adulto, para que le sostenga y apoye y para evitar que se ahogue. No haga caso de las cosas que sucedan en su entorno.

- Los bebés pueden ahogarse muy rápidamente y en muy poca agua (± 2 cm)
- La bañera para bebés no ofrece ninguna protección contra el ahogamiento. Y hay bebés que se han ahogado en la bañera.
- Controle siempre la temperatura del agua, antes de poner a su bebé en la bañera. (Manual para bañera para bebés de LUMA art. 157)
- Precúpese de que todos los accesorios para el uso estén bien montados (1,3).
- Precúpese siempre de que el soporte de la bañera está sobre una superficie estable (2).
- El soporte en combinación con la bañera para bebés pueden usarse para bebés con un peso máximo de 20 kg.
- No utilice el soporte si algún componente está estropeado y/o trizado.
- No permita que otros niños estén cerca del soporte para bañeras, sin vigilancia.
- No deje el soporte para bañeras cerca de fuegos abiertos y otros focos de calor (como por ejemplo estufas de irradiación o gas)
- Combine siempre un soporte para bañeras DE LUMA solo con una bañera DE LUMA. No es seguro combinar productos LUMA con productos de otra marca.

Limpieza. Limpie el soporte para bañera con agua tibia y un jabón suave. Después séquela frotando con un paño. No utilice nunca productos de limpieza químicos.

Garantía. Para más información sobre nuestras condiciones de garantía, visite nuestra página web: www.lumababy.com. Conserve su manual y comprobante de compra en un lugar seguro.

Fi

LUMA ammetelineen (tuote 302) käyttöohje.

TÄRKEÄÄ! Lue tämä käyttöohje huolellisesti ennen telineen käyttöönottoa. Säilytä tämä ohje mahdollista myöhemmää tarvetta varten. Saatat vaarantaa lapsesi turvallisuuden jos et noudata käyttöohjeen ohjeita.

Teline. Ammeteline täyttää kaikki turvallisuusmääräykset ja standardit joita tämänkaltaiselta tuotteelta vaaditaan. Teline on hyvin käytännöllinen ja helppokäyttöinen. Telineen saa helposti kasuttua ja siirrettyä sivuun kun amme ei ole käytössä (1,4).

Yhteensopivat tuotteet. Vieraile sivustolla www.lumababy.com saadaksesi lisätietoa yhteensopivista tuotteista.

VAROITUS!

HUOMIO! Älä koskaan jätä lastasi vartioimatta. Aikuisen tulee aina olla mukana hoitamassa ja vaatimassa lasta kylpemisen aikana. Tällä estetään hukkumisvaara. Älä kiinnitä huomiota muihin kuin lapseesi kytvettäessäsi häntä.

- Lapset voivat hukkua todella nopeasti ja vähäiseen veteen (2 cm).
- Amme ei suojele lasta hukkumiselta. Lapsia on hukkunut ammeisiin.
- Tarkasta kylpyveden lämpötila aina ennen kuin laitat lapsesi veteen. (sopiva mittari löytyy LUMA mallistosta, tuote 157)
- Tarkista että kaikki osat ovat oikein asennettu ennen tuotteen käyttöä.
- Tarkista että teline on asetettu tasaiselle alustalle.
- Telineitä ei tule käyttää jos joku osista on rikkoutunut tai puutteellinen.
- Älä jätä lastasi vartioimatta täytetyn ammeen läheisyyteen.
- Älä aseta ammetta lähelle avotulita tai muita kuumuuden lähteitä. (esim sähkö- tai kaasupattereita)
- Älä koskaan yhdistä LUMA ammetta muiden valmistajien ammetelineisiin. LUMA ammeen saa yhdistää ainoastaan LUMA ammetelineen kanssa.

Puhdistus. Puhdista ammeteline lämpöisellä vedellä ja miedolla pesuaineella pyyhkien. Kuivaa teline huolellisesti pesun jälkeen. Älä käytä kemiallisia pesuaineita.

Takuu. Vieraile sivustolla www.lumababy.com saadaksesi lisää tietoa takuuehdoista. Säilytä käyttöohje ja ostokuitti tallessa mahdollista takuukäsittelyä varten.

FR

Manuel du support de baignoire LUMA (article 302).

IMPORTANT! Veuillez lire ce manuel attentivement avant d'utiliser le support de baignoire et conserver ces instructions pour consultation ultérieure. Le non-respect des instructions suivantes peut entraîner des risques pour la santé et la sécurité de votre enfant.

Le support de baignoire. Le support de baignoire est pratique et très maniable. Le support de baignoire est très facile à plier et à ranger lorsque la baignoire pour bébé n'est pas utilisée (1,4).

Articles correspondants. Le support de baignoire LUMA est adapté aux baignoires LUMA (art. 157). Veuillez consulter notre site Web www.lumababy.com pour plus d'informations sur notre gamme complète de produits.

AVERTISSEMENTS!

PRENEZ GARDE! Ne laissez jamais votre enfant sans surveillance ! Un adulte doit toujours être présent pour tenir et soutenir l'enfant afin de l'empêcher de se noyer ! Ne réagissez jamais aux influences externes.

- Les enfants peuvent se noyer très rapidement, et ce même dans très peu d'eau (environ 2 cm).
- La baignoire pour bébé n'offre aucune protection contre la noyade. Des enfants se sont noyés dans des baignoires.
- L'utilisation de la baignoire sur son support convient pour un enfant qui ne sait pas s'asseoir tout seul.
- Contrôlez toujours la température de l'eau avant de mettre votre enfant dans le bain (voir le dépliant de l'article 157, baignoire pour bébé LUMA).
- Assurez-vous que toutes les différentes parties soient solidement fixées avant utilisation et contrôlez-les régulièrement (1,3).
- À utiliser uniquement sur une surface plane horizontale, ferme et sèche (2).
- Le support de baignoire ne doit pas être utilisé si l'une des pièces est cassée et/ou arrachée et/ou manquante.
- Ne pas laisser d'autres enfants jouer sans surveillance à proximité du support.
- Ne placez pas le support de baignoire près d'un feu ouvert ou d'autres sources de forte chaleur (par exemple des radiateurs électriques ou à gaz).
- Utiliser exclusivement les pièces de rechange fournies ou agréées par le fabricant. Lorsque le support n'est pas utilisé, il doit être rangé hors de portée des enfants.

Nettoyage. Nettoyez le support de baignoire pour bébé avec de l'eau tiède et un savon doux puis séchez-le avec un chiffon. N'utilisez jamais de détergents chimiques!

Garantie. Visitez notre site Web www.lumababy.com pour plus d'informations sur nos conditions de garantie. Conservez votre manuel et votre preuve d'achat en lieu sûr.

GR

Εγχειρίδιο για τραπέζι μπάνιου LUMA (προϊόν 302).

ΣΗΜΑΝΤΙΚΟ! Διαβάστε προσεκτικά το παρόν εγχειρίδιο πριν αρχίσετε να χρησιμοποιείτε το τραπέζι μπάνιου και φυλάξτε το σε κάποιο ασφαλές μέρος για την περίπτωση που θελήσετε να το συμβουλευτείτε και πάλι σε μετέπειτα στάδιο. Η ασφάλεια του παιδιού μπορεί να βρεθεί σε κίνδυνο εάν δεν ακολουθήσετε τις οδηγίες αυτές.

Το τραπέζι μπάνιου. Το τραπέζι μπάνιου είναι πρακτικό και πολύ βολικό. Είναι εύκολο να διπλώσετε το τραπέζι μπάνιου για να το αποθηκεύσετε όταν δεν χρησιμοποιείτε το μπανάκι μωρού.

Προϊόντα που ταιριάζουν. Επισκεφθείτε τον ιστότοπό μας στη διεύθυνση www.lumababy.com για περισσότερες πληροφορίες σχετικά με την πλήρη γκάμα των προϊόντων μας.

ΠΡΕΙΔΟΠΟΙΗΣΕΙΣ!

ΠΡΟΣΟΧΗ! Μην αφήνετε ποτέ το παιδί σας χωρίς επίτηρησή! Πρέπει πάντα να είναι παρών ένας ενήλικας για να κρατά και να στηρίζει το παιδί ώστε να αποφευχθεί ο πνιγμός! Μην αποκρίνετε ποτέ σε εξωτερικά ερεθίσματα.

- Τα παιδιά μπορούν να πνιγούν πολύ γρήγορα και σε πολύ χαμηλή στάθμη νερού (περίπου 2 εκ.).
- Το μπανάκι μωρού δεν προσφέρει καμία προστασία έναντι του πνιγμού. Υπάρχουν περιστατικά πνιγμού παιδιών σε μπανάκια.
- Πάντα ελέγχετε τη θερμοκρασία του νερού πριν βάλετε το παιδί σας στο μπανάκι (βλέπε το φυλλάδιο για το μπανάκι μωρού LUMA, προϊόν 157).
- Συνδυάστε πάντα το τραπέζι μπάνιου LUMA μόνο με μπανάκι μωρού LUMA. Δεν είναι ασφαλές να συνδυάζετε προϊόντα LUMA με προϊόντα άλλης μάρκας.
- Μην τοποθετείτε το τραπέζι μπάνιου κοντά σε γυμνή φλόγα και άλλες πηγές θερμότητας (για παράδειγμα ηλεκτρικές θερμάστρες ή καλοριφέρ αερίου).
- Μην επιτρέπεται σε άλλα παιδιά να βρίσκονται κοντά στο τραπέζι μπάνιου χωρίς επίτηρησή.
- Το τραπέζι μπάνιου δεν πρέπει να χρησιμοποιείται αν οποιοδήποτε μέρος του είναι σπασμένο ή/και σκισμένο ή λείπει.
- Το τραπέζι μπάνιου μπορεί να χρησιμοποιηθεί σε συνδυασμό με το μπανάκι του μωρού για παιδιά με μέγιστο βάρος 20 kg.
- Βεβαιωθείτε πάντα ότι το μπανάκι μωρού έχει τοποθετηθεί σε σταθερή επιφάνεια.
- Βεβαιωθείτε ότι όλα τα διαφορετικά εξαρτήματα έχουν ασφαλιστεί επαρκώς πριν από τη χρήση.

Καθαρισμός. Καθαρίζετε το μπανάκι μωρού με χλιαρό νερό και ήπιο σαπούνι και στη συνέχεια στεγνώνετε το με πανί. Μην χρησιμοποιείτε ποτέ χημικούς καθαριστικούς παράγοντες.

Εγγύηση. Φυλάξτε το εγχειρίδιό σας και την απόδειξη αγοράς σε ασφαλές μέρος. Επισκεφθείτε τον ιστότοπό μας στη διεύθυνση www.lumababy.com για περισσότερες πληροφορίες σχετικά με τους όρους της εγγύησής μας.

סטנד לאמבטיה

יש לקרוא את הוראות השימוש בעיון רב בטרם השימוש במוצר
יש לשמור את ההוראות לשימוש עתידי
ילדכם יכול להיות בסכנה במידה ולא תעקבו אחרי הוראות השימוש.

אזהרה!

אזהרה! אין להשאיר את התינוק ללא השגחה.
אזהרה! יש להרחיק את ניילון האריזה מהתינוק.
אזהרה! טביעה יכולה להתרחש גם במים רדודים (2+ ס"מ)

יש להשגיח על התינוק כל זמן שהייה באמבטיה.
שים לב תינוק עד גיל שנה פגיע במיוחד.
אמבטיית הרחצה אינה מגינה מפני טביעה.
יש להשתמש רק במוצרים מקוריים של החברה, שימוש במוצר בשילוב מוצרים של חברות אחרות עלול להיות מסוכן.
יש להשתמש בסטנד על משטח ישר ויבש..
אין להניח את הסטנד והאמבטיה בקרבת אש ו/או תנורי חימום לסוגיהם.
יש לבדוק באופן קבוע את טמפרטורת המים טרם הכנסת התינוק אל האמבטיה.
אין להשתמש במוצר במידה והוא ניזוק, נשבר, או ללא חלקיו המקוריים.
כאשר הסטנד אינו בשימוש יש לקפל אותו ולאחסן אותו במקום בטוח.
אין לאפשר לילדים לשחק בקרבת האמבטיה והסטנד.

יש לנקות את המוצר בעזרת מים פושרים וסבון וליבש בעזרת מטלית יבשה
אין לנקות את המוצר בעזרת חומרים כימיים

Supporto per vaschetta LUMA Manuale d'uso (art. 302)

IMPORTANTE! La preghiamo di leggere attentamente questo manuale prima di iniziare ad utilizzare il supporto per vaschetta LUMA e di conservarlo in un posto sicuro per poterlo consultare anche in futuro. Per garantire la sicurezza del bambino è importante attenersi alle istruzioni.

Supporto per vaschetta. Il supporto per vaschetta è conforme a tutte le normative ambientali, di prodotto e di sicurezza applicabili. Il supporto per vaschetta è molto pratico e maneggevole. Il supporto può essere facilmente ripiegato e riposto quando non si utilizza la vaschetta (1,4)

Articoli coordinabili. Visiti il nostro sito www.lumababy.com per scoprire tutta la nostra gamma di prodotti.

AVVERTENZE!

ATTENZIONE! Non lasciare mai il bambino incustodito! È necessaria la presenza e l'attenzione costante di un adulto per controllare e sostenere il bambino, impedendogli così di affogare.

- I bambini possono affogare molto velocemente anche in acqua bassissima (circa 2 cm).
- La vaschetta non ha sistemi di protezione che impediscano al bambino di affogare. I bambini non sanno galleggiare autonomamente.
- Verificare sempre che l'acqua non sia troppo calda prima di immergere il bambino. (consultare anche il manuale d'uso della vaschetta, art. 157).
- Assicurarsi che tutte le parti siano saldamente fissate prima dell'uso (1,3).
- Assicurarsi sempre che il supporto per vaschetta poggi su una superficie stabile.
- Non utilizzare il supporto per vaschetta in caso di difetti, danneggiamenti o mancanza di alcuna delle sue parti.
- Non lasciare il bambino incustodito vicino al supporto per vaschetta.

- Non collocare il supporto per vaschetta vicino al fuoco o altre fonti di calore (ad esempio stufe elettriche o a gas).
- Utilizzare sempre accessori e ricambi originali. L'utilizzo di parti non originali può compromettere la sicurezza.

Pulizia. Per la pulizia del supporto utilizzare acqua tiepida e sapone neutro. Asciugare il supporto con un panno. Non utilizzare mai agenti chimici.

Garanzia. Visiti il nostro sito www.lumababy.com per ulteriori informazioni sulle condizioni di garanzia. Conservi il manuale e lo scontrino d'acquisto in un posto sicuro.

NL

Handleiding LUMA badstandaard (art 302).

BELANGRIJK! Lees deze handleiding zorgvuldig voordat u de badstandaard gaat gebruiken en bewaar het om eventueel later te kunnen raadplegen. De veiligheid van uw kindje kan gevaar oplopen indien u deze instructies niet opvolgt.

De badstandaard. De standaard voldoet aan de milieu-, product- en veiligheidsnormen. De badstandaard is praktisch in het gebruik en erg handig. Wanneer je de badstandaard even niet gebruikt, kun je de poten heel gemakkelijk uitklappen en de badstandaard wegzetten (1,4).

Bijpassende artikelen. Kijk voor meer informatie over ons complete productassortiment op onze website: www.lumababy.com.

WAARSCHUWINGEN!

OPGELET! Laat uw kindje nooit onbewaakt achter! Er moet altijd een volwassen persoon bij het kindje aanwezig zijn om het vast te houden en te ondersteunen om verdrinking te voorkomen! Reageer dus nooit op invloeden van buitenaf.

- Stop met het gebruik van dit product zodra uw kind zonder hulp rechtop kan zitten.
- Baby's kunnen zeer snel en in zeer laag water (± 2 cm) verdrinken.
- Het babybad biedt geen bescherming tegen verdrinking, er zijn al kinderen verdrinken in een babybad.
- Dit product is alleen geschikt voor een kind dat niet zonder hulp kan zitten.
- Controleer altijd de temperatuur van het water voordat u uw kindje in het baby bad legt. (zie bijsluiter babybad LUMA art. 157)
- Zorg dat alle onderdelen voor gebruik goed gemonteerd zijn (1,3).
- Alleen gebruiken op een stevig, stabiel, horizontaal en droog oppervlak (2).
- De badstandaard niet gebruiken als onderdeel kapot en/of gescheurd zijn of ontbreken.
- Laat geen andere kinderen zonder toezicht in de buurt van de badstandaard.
- Zet de badstandaard niet in de buurt van open vuur en andere hittebronnen (bv. straal en gaskachels)
- Gebruik alleen reserveonderdelen geleverd of goedgekeurd door de fabrikant. Als de badstandaard niet wordt gebruikt, dient te worden opgeslagen buiten het bereik van kinderen.

Schoonmaken. Reinig de badstandaard met lauwwarm water en zachte zeep en wrijf het daarna droog met een doek. Gebruik nooit chemische reinigingsmiddelen!

Garantie. Kijk voor meer informatie over onze garantievoorwaarden op onze website: www.lumababy.com. Bewaar uw handleiding en aankoopbewijs op een veilige plaats.

PL

Instrukcja użytkownika stolik kąpielowy LUMA (artykuł 302).

WAŻNE! Przed rozpoczęciem użytkowania leżaczka kąpielowego należy zapoznać się uważnie z tymi instrukcjami. Instrukcje należy przechowywać w bezpiecznym miejscu, aby móc wykorzystać je później. Nieprzestrzeganie tych instrukcji może powodować sytuacje groźne dla dziecka.

Stolik kąpielowy. Stolik jest bardzo praktyczny i przydatny. Można go bardzo łatwo złożyć i schować, gdy wanienska nie jest używana (1,4).

Powiązane artykuły. Informacje na temat kompletnego asortymentu naszych produktów znaleźć można na witrynie www.lumababy.com.

OSTRZEŻENIE!

UWAGA! Nigdy nie wolno pozostawiać dziecka bez nadzoru! Dziecko musi być przez cały czas podtrzymywane przez dorosłego, aby zapobiec możliwości utonięcia. Należy ignorować zewnętrzne źródła rozproszenia uwagi.

- Dzieci toną bardzo szybko i wystarczy do tego bardzo płytka woda (około 2 cm).
- Wanienska nie zapewnia ochrony przed utonięciem. Znaną są przypadki utonięć dzieci w wanienkach.
- Należy zawsze sprawdzać temperaturę wody przed włożeniem dziecka do wanienski (patrz ulotka wanienski dla niemowląt LUMA, artykuł 157).
- Należy upewnić się, że przed użyciem wszystkie części zostały solidnie zabezpieczone (1,3).
- Należy zawsze upewnić się, że wanienska została ustawiona na stabilnej powierzchni (2).
- Stolik kąpielowy można wykorzystywać do kąpienia dzieci o maksymalnej wadze równej 20 kg.
- Stolika nie wolno używać, jeśli jego dowolne części są złamane i/lub rozzerwane albo ich brak.
- Nie wolno pozwalać innym dzieciom przebywać w pobliżu stolika bez nadzoru.
- Nie wolno ustawiać stolika kąpielowego w pobliżu otwartego ognia lub innych źródeł ciepła (na przykład grzejników elektrycznych lub gazowych).
- Stoliką kąpielowego LUMA należy zawsze używać wyłącznie w połączeniu z wanienską dla niemowląt LUMA. Łączenie produktów

LUMA z produktami innej marki jest niebezpieczne.

Mycie. Mydlenkę należy myć letnią wodą i delikatnym mydłem, a po wymyciu wytrzeć ją ściereczką. Nigdy nie wolno stosować chemicznych środków czystości.

Gwarancja. Więcej na temat warunków gwarancji dowiedzieć się można pod adresem www.lumababy.com. Instrukcję użytkowania i dowód zakupu należy przechowywać w bezpiecznym miejscu.

PT

LUMA bath stand (item 302) manual..

IMPORTANTE! Por favor leia com atenção este manual antes de começar a usar a banheira e coloque no local seguro caso queira voltar a consultar mais tarde. A segurança do seu filho pode estar em causa, caso não siga estas instruções.

A banheira . A banheira satisfaz todos os requisitos ambientais e de segurança necessários. Esta banheira é bastante conveniente. É bastante fácil de montar e arrumar quando a banheira não está a ser utilizada (1,4).

Artigos relacionados. Por favor visite o nosso website www.lumababy.com para mais informações sobre os restantes artigos.

AVISOS!

CULDADO! Nunca deixe o seu filho sem supervisão! Um adulto precisa de estar sempre present para suportar a criança e prevenir possíveis quedas! Nunca reaja a distrações externas.

• As crianças podem afogar-se muito rapidamente e poder ser em quantidade muito reduzida de água (aproximado 2cm).

- A banheira não oferece nenhuma protecção contra o afogamento. As crianças afogam se no banho.
- Verifique sempre a temperatura da água antes de colocar a criança na banheira.
- Verifique se todas as partes estão bem seguras antes de usar. (1,3)
- Verifique se a banheira está numa superfície plana. (2)
- O suporte de banheira não deverá ser usado se alguma das partes estiver danificada.
- Não deixe a criança no banho sem supervisão.
- Não deixe a banheira perto de fogo ou outras fontes de calor (exemplo aquecedores eléctricos ou a gás)
- Combine sempre a banheira luma com o suporte de banheira luma. Não combine produtos da luma com outros modelos de outra marca.

Limpeza. Limpe a banheira ou suporte banheira apenas com água quente e sabão. Depois limpe com um pano quente. Nunca use produtos de limpeza químicos.

Garantia. Visite o nosso website www.lumababy.com para mais informação sobre condições de garantia. Mantenha o seu manual e facture em locais seguros.

RU

Руководство к столику для ванночки LUMA (изделие 302).

ВАЖНЫЙ! внимательно прочтите данное руководство перед использованием столика для ванночки, и храните его для дальнейшего использования. Если Вы не будете следовать указанным инструкциям, безопасность Вашего ребенка может быть под угрозой.

Столик для ванночки. Столик для ванночки очень практичен и удобен. Его можно легко сложить и спрятать, если детская ванночка не используется.

Совместимые изделия. Пожалуйста, посетите наш вебсайт www.lumababy.com для получения дополнительной информации о полном ассортименте нашей продукции.

ВНИМАНИЕ!

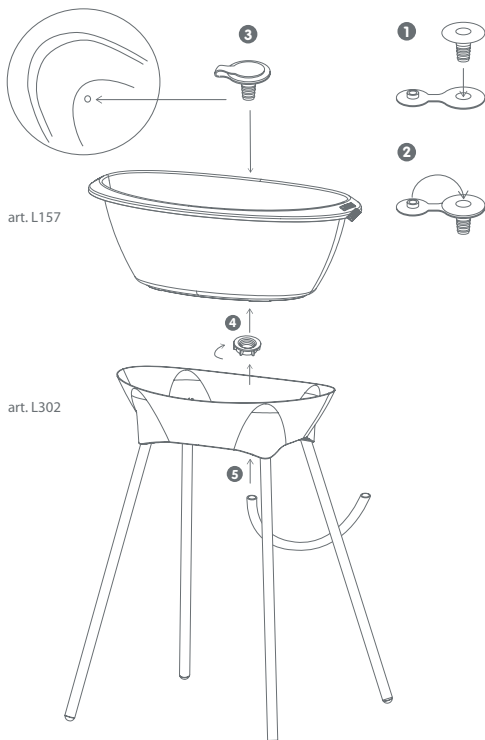
ВНИМАНИЕ! Никогда не оставляйте ребенка без присмотра! Взрослый всегда должен присутствовать во время купания для того, чтобы удерживать и поддерживать ребенка с целью предотвращения утопления! Никогда не реагируйте на любые внешние воздействия.

- Дети могут утонуть очень быстро и в очень маленьком количестве воды (около 2 см).
- Столик для ванночки может использоваться вместе с детской ванночкой для детей весом максимум до 20 кг.
- Нельзя использовать столик для ванночки в случае, если какая-либо его деталь сломана и/или разорвана или отсутствует.
- Не оставляйте других детей возле столика для ванночки без присмотра.
- Не устанавливайте столик для ванночки возле открытого огня или других источников тепла (например, электрических или газовых обогревателей).
- Всегда используйте столик для ванночки LUMA вместе с детской ванночкой LUMA. Небезопасно использовать изделия LUMA с изделиями другой марки.

Мытье. Помойте детскую ванночку теплой водой и мягким мылом, а затем вытрите насухо ткань. Никогда не используйте химические чистящие средства.

Гарантия. Посетите наш вебсайт www.lumababy.com для получения дополнительной информации об условиях гарантии. Храните руководство и документ, подтверждающий покупку, в безопасном месте.

Instructions regarding assembling of the LUMA Drain hose:



0⁺m
MAX 9 kg

Luma[®]

BABY CARE

Congrats with your new LUMA baby care item!

LUMA provides a modern and clever baby collection that's all about enjoying time with your baby. The LUMA baby collection is available in various pretty colours.

The baby bath has an integrated seating area.

The slick design looks pretty in your baby's nursery and rounded shapes make the bath easy to clean.

Please visit our website for more information about our complete product assortment.

**bathing
in pretty
colours!**

www.lumababy.com



730302 V10